




DICTUMPRO




2019

КАТАЛОГ ФЛОТАЦИОННОГО ОБОРУДОВАНИЯ **KWI** (АВСТРИЯ)

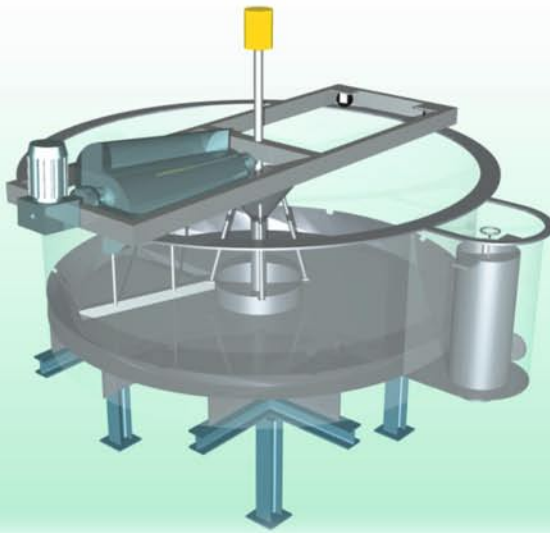
 Киев, ул. Пшеничная, 2, оф. 405

 +38-050-641-21-14
+38-098-739-60-78

 in@dictumpro.com
www.dictumpro.com

Minicell

Установка напорной флотации
для очистки стоков с маленьким расходом



Minicell является самой простой и самой маленькой среди установок напорной флотации в линии продукции Компании KWI.

Основные преимущества:

- Доступная цена для мелких производителей.
- Простота управления.
- Процесс эффективно идет даже со "сложным" и "ломким" шламом. Слой флотошлама не сдвигается и поэтому не разрушается (шлам не выталкивается в устройство по удалению шлама, а удаляется спиральным сборником, который сам подходит к удаляемому флотошламу).
- Глубина флотатора может быть выбрана (от 1000 до 2000 мм) в зависимости от применения.

Применение:

- Сгущение избыточного активного ила (для маленьких станций) перед дальнейшим обезвоживанием. Сгущение с использованием флокулянта на напорном флотаторе снижает общее потребление флокулянта с учетом обезвоживания флотошлама.
- Сточные воды пищевой промышленности.
- Промышленные сточные воды с низким расходом.

Конструкция **MINICELL** может быть адаптирована к целям очистки и характеру стоков. Глубина флотатора может быть выбрана в зависимости от характера стоков, концентрации взвешенных веществ на входе и требований заказчика (очистка с/ без химикатов, для сгущения ила и т.д.).

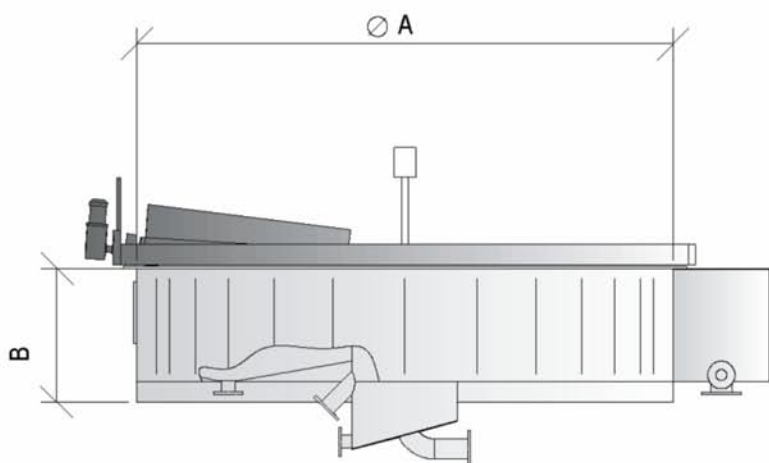
Существует 9 типоразмеров **MINICELL** производительностью от 16 до 300 м³/ч.



MNC 12 - Очистка стоков сахарного завода.



MNC 10 - Очистка стоков кожевенного завода.



Типоразмер	Макс. произв. с рециклом, м ³ /ч	Привод сборника, кВт	Привод каретки, кВт	Ø А, мм	В, мм	Вес с водой, т.
MNC 6	16	0,25	-	1850	1000/1500	3/4,3
MNC 8	34	0,25	-	2400	1000/1500	5/7,2
MNC 10	60	0,37	-	3200	100/1500/2000	8/11,5/15
MNC 12	90	0,55	-	3900	100/1500/2000	12/18/24
MNC 15	115	0,55	-	4500	100/1500/2000	15/23/31
MNC 18	180	0,75	0,75	5500	1500/2000	34/46
MNC 20	220	0,75	0,75	6100	1500/2000	42/57
MNC 22	250	1,5	1,5	6700	1500/2000	51/68
MNC 24	300	1,5	1,5	7200	1500/2000	60/85

DICTUMPRO

📍 Киев, ул. Пшеничная, 2, оф. 405

☎ +38-050-641-21-14
+38-098-739-60-78

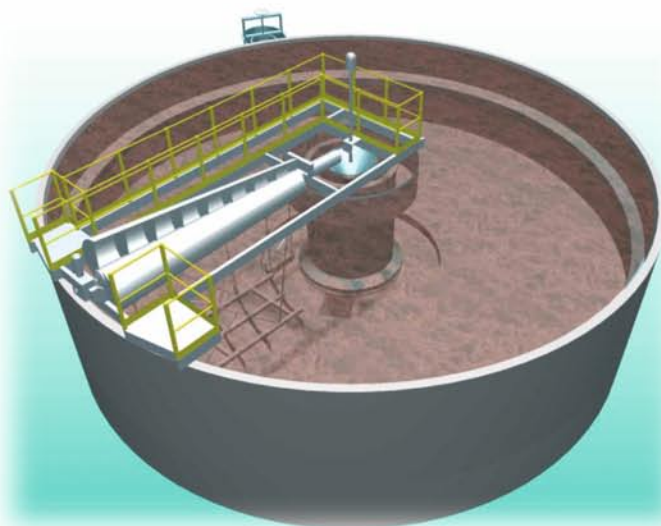
🌐 in@dictumpro.com
www.dictumpro.com



Продукция сертифицирована ISO 9001 / 14001

Sedicell

Установка напорной флотации для сгущения ила



Простота и надежность конструкции в сочетании с усовершенствованным распределением воды делают процесс очистки эффективным и надежным в любых условиях.

Основные преимущества:

- Легко достигается и сохраняется высокая концентрация сфлотированного шлама даже без применения флокулянта.
- Низкая чувствительность к изменениям расхода и качества сточной воды.
- Процесс эффективно идет даже со "сложным" и "ломким" шламом. Слой флотошлама не сдвигается и поэтому не разрушается (шлам не выталкивается в устройство по удалению шлама, а удаляется спиральным сборником, который сам подходит к удаляемому флотошламу).
- Возможность получать флотошлам высоких концентраций (концентрация флотошлама до 80 г/л)

Применение:

- Сгущение избыточного активного ила перед дальнейшим обезвоживанием (превосходно для сгущения большого количества шлама). Сгущение с использованием флокулянта на напорном флотаторе снижает общее потребление флокулянта с учетом обезвоживания флотошлама.
- Разделение иловой смеси после аэротенков. Это дает возможность повысить концентрацию активного ила в аэротенках до 8-10 г/л.

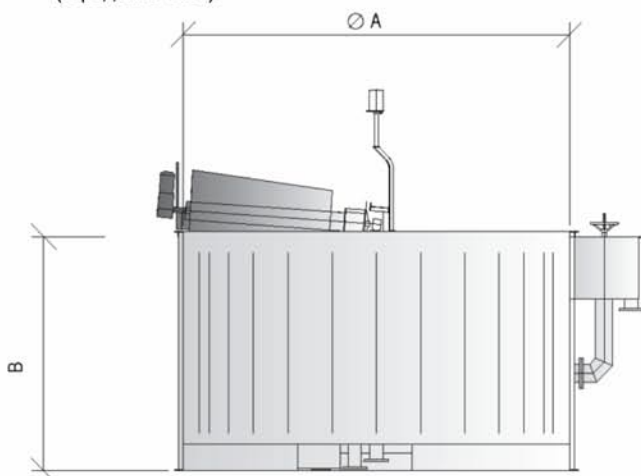
Конструкция SEDICELL позволяет изготовить корпус флотатора из нержавеющей стали или бетона.

Удаление флотошлама с заданной концентрацией может регулироваться контроллером толщины флотошлама. Это ведет к полной автоматизации всего процесса с заданием оптимальных операционных условий.

Существует 17 типоразмеров SEDICELL диаметром от 2,4 до 20 м.



SDC 49 - Сгущение активного ила после биологической очистки (городские О.С.).



SDC 36 - Разделение активного ила после биореакторов.

Типоразмер	Макс. произв. м ³ /ч *	Привод сборника, кВт	Привод каретки, кВт	Ø А, мм	В, мм
SDC 8	27	0,15	0,15	2400	2850
SDC 10	48	0,25	0,25	3200	2850
SDC 12	72	0,55	0,37	3900	3300
SDC 15	92	0,55	0,37	4500	3300
SDC 18	144	0,75	0,75	5500	3300
SDC 20	176	1,1	1,1	6100	3300
SDC 22	200	1,1	1,1	6700	3300
SDC 24	240	1,1	1,1	7200	3300
SDC 27	304	1,1	1,1	8100	3300
SDC 30	376	1,1	1,1	900	3300
SDC 36	560	1,5	1,5	1100	3300
SDC 40	680	1,5	1,5	12200	3300
SDC 44	800	1,5	1,5	13400	3300
SDC 49	1000	1,5	1,5	14800	3600
SDC 55	1200	1,5	1,5	16700	3600
SDC 65	1600	2,2	2,2	19700	3600
SDC 68	1760	2,2	2,2	20400	3600

* Максимальная гидравлическая нагрузка. Производительность по сточной воде должна быть проверена по материальной нагрузке, в зависимости от типа и концентрации загрязнений.

DICTUMPRO

📍 Киев, ул. Пшеничная, 2, оф. 405

☎ +38-050-641-21-14
+38-098-739-60-78

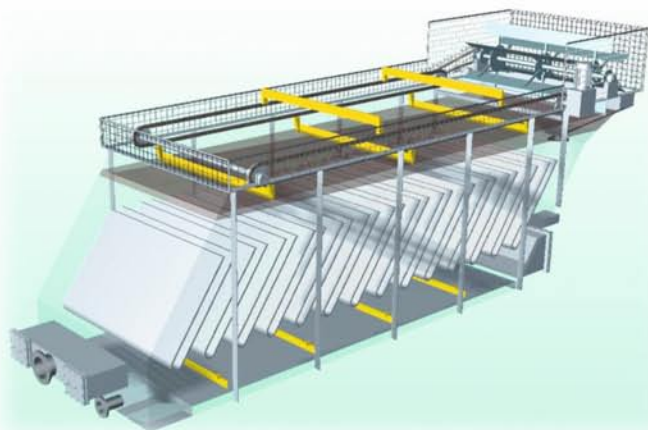
🌐 in@dictumpro.com
www.dictumpro.com



Продукция сертифицирована ISO 9001 / 14001

Megacell H

Высокоэффективная горизонтальная установка напорной флотации



Усовершенствованная запатентованная технология и использование "U"-образных элементов обеспечивают максимальную гидравлическую нагрузку при относительно невысоких удельных капитальных затратах.

Основные преимущества:

- Очень компактный и эффективный флотатор; гидравлическая нагрузка до $30 \text{ м}^3/\text{ч}/\text{м}^2$
- Более низкие капитальные затраты в отличие от традиционных прямоугольных флотаторов одинаковой производительности.
- Более низкое потребление энергии по сравнению с классическими флотаторами при более высокой степени очистки.
- Снижает потребление флокулянта до минимума, благодаря оптимальной флокуляции с перемешиванием пузырьками воздуха.

Применение:

- Целлюлозно-бумажная промышленность. Очистка избыточной оборотной воды и улавливание волокна. Очистка сточных вод массоподготовки. Очистка общего стока.
- Очистка пищевых и промышленных сточных вод в сочетании с физико-химической обработкой.
- Доочистка после биологической очистки.
- Сгущение илов.

Особенностью **MEGACELL H** является то, что особые "U"-образные элементы "ламели" расположенные наклонно, позволяют одновременно осуществлять как прямоточную, так и противоточную флотацию. В результате достигается высокая удельная гидравлическая нагрузка в сочетании с эффективной очисткой.

MEGACELL H оборудован эффективным и механически надежным устройством для удаления сфлотированного шлама.

Процессы сбора и удаления шлама разделены для того, чтобы обеспечить оптимальное выполнение данных функций. Эта комбинация исключает использование изнашивающихся резиновых скребков, которые обычно имеют место в классических флотаторах для удаления сфлотированного шлама.

Модели **MEGACELL H**, как правило, оборудованы донным скребком.

Устройство разработано для того, чтобы обеспечить максимальную эффективность удаления загрязнений и практически исключить техническое обслуживание.

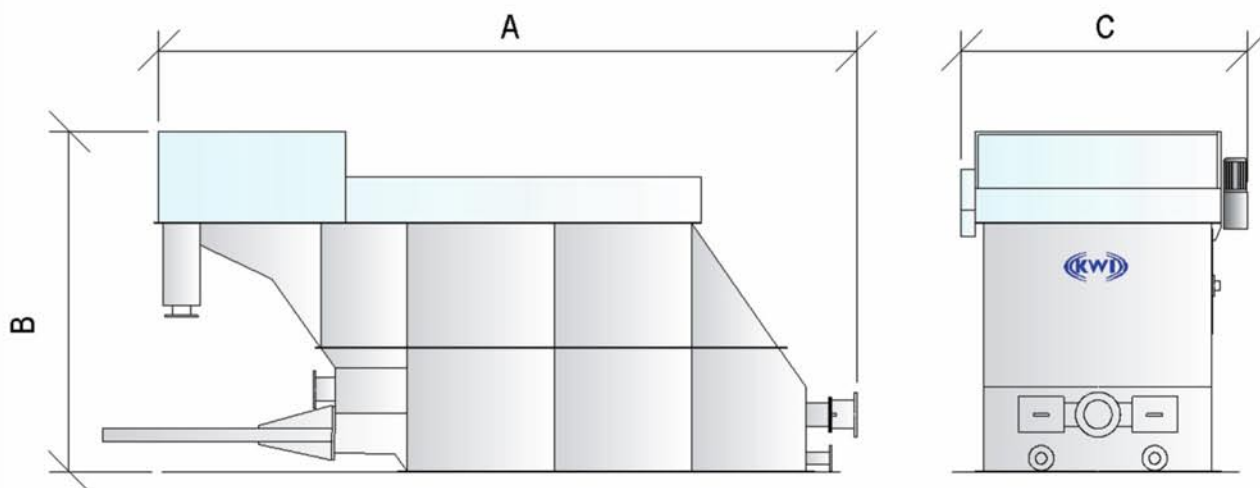
Существует 11 типоразмеров модели **MEGACELL H** производительностью до $600 \text{ м}^3/\text{ч}$.



МСН 60 - Транспортировка установки производительностью 600 м³/ч.



МСН 30 - Очистка окрашенных стоков в ЦБП.



Типоразмер	Макс. произв. м ³ /ч *	Привод, кВт	A, мм	B, мм	C, мм	Вес с водой, т.
MCH 2	20	0,37	2700	2800	1700	2,5
MCH 4	40	0,37	3500	2900	1700	4,5
MCH 8	80	0,37	3700	3000	2500	11,5
MCH 12	120	1,1	4300	3000	2500	14,5
MCH 20	200	1,5	6200	3000	2500	22
MCH 25	250	1,5	7300	3000	2500	28
MCH 30	300	1,5	8300	3000	2500	35
MCH 40	400	1,5	10300	3000	2500	44
MCH 50	500	1,5	10400	3000	3000	52
MCH 60	600	1,5	11000	3150	3400	66

* Максимальная гидравлическая нагрузка. Производительность по сточной воде должна быть проверена по материальной нагрузке, в зависимости от типа и концентрации загрязнений.

DICTUMPRO

📍 Киев, ул. Пшеничная, 2, оф. 405

☎ +38-050-641-21-14
+38-098-739-60-78

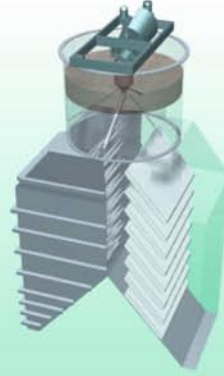
✉ in@dictumpro.com
www.dictumpro.com



Продукция сертифицирована ISO 9001 / 14001

Megacell V

Высокоэффективная вертикальная установка напорной флотации



Запатентованная технология с использованием "U"-образных элементов обеспечивает максимальную гидравлическую нагрузку при минимальной занимаемой площади.

Основные преимущества:

- Минимальная занимаемая площадь и высокая производительность.
- Низкое потребление энергии по сравнению с классическими флотаторами при более высокой степени очистки.
- Снижает потребление флокулянта до минимума, благодаря оптимальной флокуляции с перемешиванием пузырьками воздуха.
- Возможность получать флотошлам высоких концентраций (концентрация флотошлама до 80 г/л).

Применение:

- Целлюлозно-бумажная промышленность. Очистка избыточных оборотных вод и улавливание волокон. Очистка сточных вод массоподготовки. Очистка коросодержащих сточных вод. Очистка общего стока.
- Очистка промышленных сточных вод.
- Очистка дождевых стоков и общесплавной канализации.
- Сгущение илов.

Особенностью **MEGACELL V** является то, что особые "U"-образные элементы "ламели" расположены по высоте вертикального резервуара флотатора, что одновременно позволяет осуществлять как прямоточную, так и противоточную флотацию. В результате достигаются высокая удельная гидравлическая нагрузка в сочетании с эффективной очисткой на минимальной рабочей площади.

MEGACELL V отличается простотой и высокой механической надежностью: один привод для спирального сборника и каретки. Больше подвижных деталей нет.

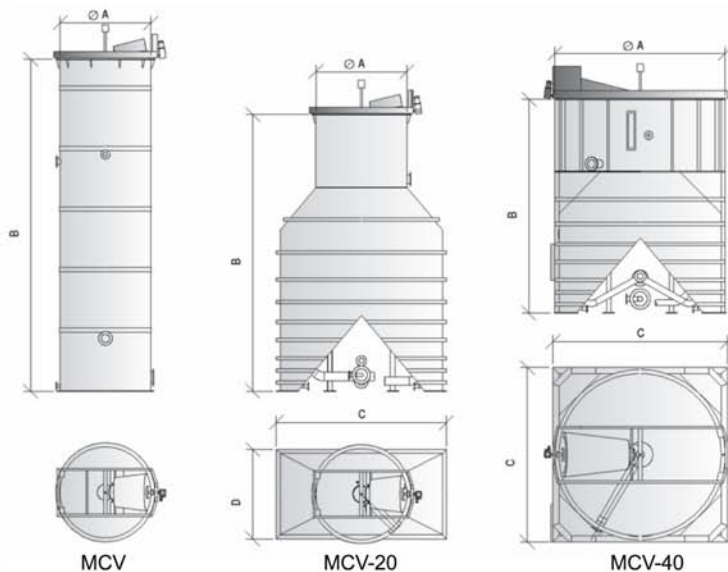
Существует 8 типоразмеров модели **MEGACELL V** производительностью до 1000 м³/ч.



MCV 60-4 и MCV 30-2 - На целлюлозно-бумажном предприятии.



MCV 20 - Очистка краскосодержащих сточных вод (после процесса ДЕИНКИНГ).



Типоразмер	Макс. произв. м ³ /ч *	Привод, кВт	О А, мм	В, мм	С, мм	Д, мм	Вес с водой, т.
MCV 8	80	0,37	2250	5300	-	-	22
MCV 12	120	0,55	2250	6300	-	-	27
MCV 20	200	0,55	2250	8300	-	-	38
MCV 30	300	0,55	3000	9000	-	-	65
MCV 40	400	0,75	4300	7000	-	-	100
MCV 60	600	0,75	4300	8300	-	-	130
MCV 80	800	0,75	4300	9600	-	-	160
MCV 100	1000	0,75	4300	10900	-	-	190
MCV 20-2	200	0,55	2250	5700	4300	2300	25
MCV 30-2	300	0,55	2250	6900	4300	2300	35
MCV 40-2	400	0,55	2250	8100	4300	2300	60
MCV 40-4	400	0,55	4350	5300	4350	-	80
MCV 60-4	600	0,55	4350	6600	4350	-	110
MCV 80-4	800	0,55	4350	7850	4350	-	150

* Максимальная гидравлическая нагрузка. Производительность по сточной воде должна быть проверена по материальной нагрузке, в зависимости от типа и концентрации загрязнений.

DICTUMPRO

📍 Киев, ул. Пшеничная, 2, оф. 405

☎ +38-050-641-21-14
+38-098-739-60-78

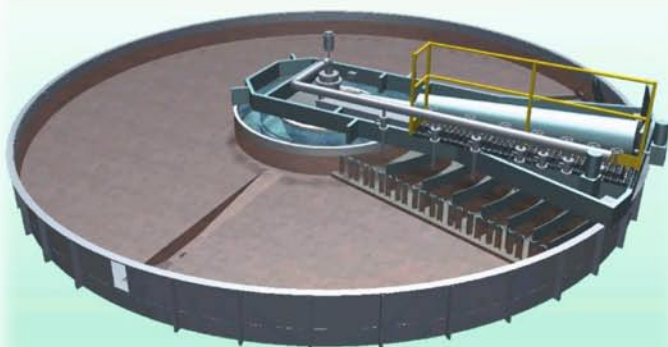
🌐 in@dictumpro.com
www.dictumpro.com



Продукция сертифицирована ISO 9001 / 14001

Supercell

Установка напорной флотации для очистки стоков с большими расходами и большими загрязнениям (до 6 000 мг/л по взвешенным веществам).



Распределение воды и удаление флотошлама с "нулевой скоростью" позволяет избежать турбулентности и очищать стоки с большими расходами во

Основные преимущества:

- Монтажная высота флотатора 950 мм, высота слоя воды 400 мм.
- Отличное решение для больших расходов.
- Высокая эффективность очистки с низким потреблением флокулянта благодаря концепции распределения воды с "нулевой скоростью".
- Низкая нагрузка на перекрытия - только 700 кг/м².
- Малое время пребывания 3-5 минут.

Применение:

- Целлюлозно-бумажная промышленность. Очистка избыточной оборотной воды и улавливание в о л о к н а .
- Очистка сточных вод массоподготовки. Очистка общего стока.
- Промышленные стоки с высокими расходами.
- Доочистка после биологической очистки до показателей ПДК рыбохозяйственных водоёмов.

Принцип распределения с "нулевой скоростью", возможность регулировки распределения сатурированной воды, возможность регулировки концентрации флотошлама, возможность регулировки практически всех параметров позволяют очистить самый сложный и переменный сток.

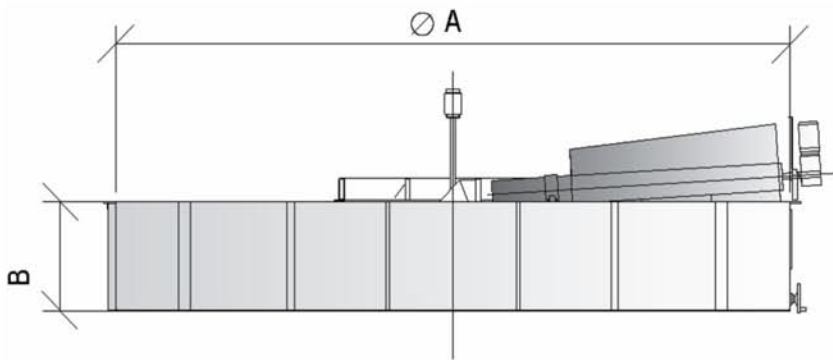
Существует 18 типоразмеров модели SUPERCCELL производительностью от 20 до 2500 м³/ч.



SPC 27 - Очистка оборотных вод стекольного завода.



SPC 70 - Монтаж установки большой производительности.



Типоразмер	Макс. произв. с рецикл., м ³ /ч	Привод сборника, кВт	Привод каретки, кВт	Ø A, мм	B, мм	Вес с водой, т.
SPC 15	120	0,75	0,75	4500	950	13
SPC 18	180	0,75	0,75	5500	950	20
SPC 20	220	1,1	1,1	6100	950	23
SPC 22	264	1,1	1,1	6700	950	27,5
SPC 24	305	1,5	1,5	7200	950	31,50
SPC 27	386	1,5	1,5	8100	950	42,5
SPC 30	477	2,2	2,2	9000	950	49
SPC 33	588	2,2	2,2	10000	950	62,5
SPC 36	712	2,2	2,2	11000	950	75,5
SPC 40	876	2,2	2,2	12200	950	90
SPC 44	1056	3	3	13400	980	108
SPC 49	1290	4	4	14800	980	135
SPC 55	1660	4	4	16700	1050	185
SPC 62	2000	4	4	18900	1050	245
SPC 70	2500	5,5	5,5	21300	1050	300

DICTUMPRO

📍 Киев, ул. Пшеничная, 2, оф. 405

☎ +38-050-641-21-14
+38-098-739-60-78

🌐 in@dictumpro.com
www.dictumpro.com



Продукция сертифицирована ISO 9001 / 14001

Klaricell RJ

Установка очистки воды методами напорной флотации и фильтрации в одном аппарате



Уникальное сочетание в одном аппарате метода напорной флотации и фильтрации через двухслойную загрузку позволяет достичь высокого качества очистки воды.

Основные преимущества:

- Коагуляция, флотация и фильтрация проводятся в одном аппарате.
- Время очистки 8-10 минут.
- Отсутствуют промывные воды, обратная промывка фильтрующей загрузки происходит непрерывно и одновременно с процессом очистки. Все промывные воды возвращаются в коагуляционную камеру.
- Фильтрующая загрузка подбирается для каждого вида воды и может быть из двух слоёв мелкозернистого песка, песка - гидроантрацита, алюмосиликатной загрузки и т.д.
- Допустимая концентрация поступающих в очищаемой воде взвешенных веществ до 150 мг/л.
- Не требует дополнительных емкостей для чистой воды, для обратной промывки и для сбора и последующей очистки промывной воды промывная вода забирается из установки и очищается в этом же аппарате.
- Шлам после напорной флотации и фильтрации удаляется из аппарата спиральным сборником с концентрацией min. 1%.

Применение:

- Очистка поверхностных и подземных вод до качества питьевой воды.
- Подготовка технической воды.
- Система водооборота.
- Удаление тяжелых металлов (Cd, Ni, ...).
- Доочистка после биологической очистки до показателей ПДК рыбохозяйственных водоёмов.

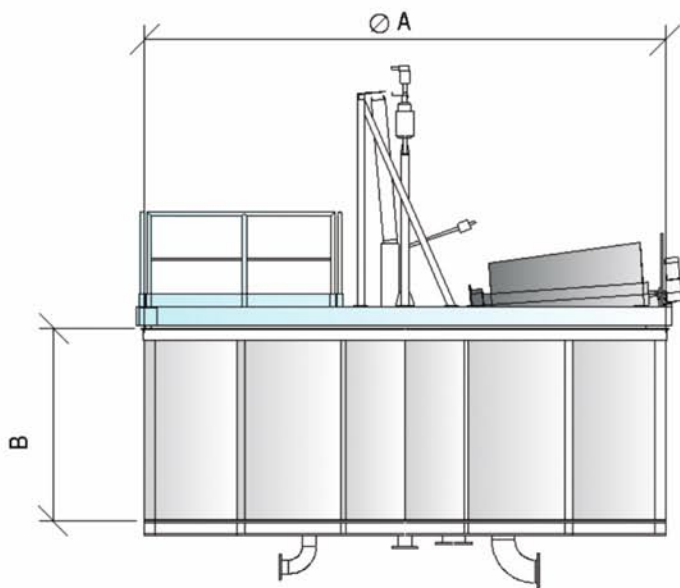
Существует 11 типоразмеров установки **KLARICELL RJ** производительностью от 120 до 1480 м³/ч.



KLC 27 - Монтаж системы доочистки.



KLC 24 - Система подготовки питьевой воды.



Типоразмер	Макс. произв. с рециклом, м ³ /ч	Привод сборника, кВт	Привод каретки, кВт	Ø A, мм	B, мм	Вес с водой, т.
KLC 20	120-200	1,1	1,1	6100	2300	82
KLC 22	145-235	1,1	1,1	6700	2300	98
KLC 24	175-280	1,1	1,1	7300	2300	112
KLC 27	220-360	1,1	1,1	8300	2300	146
KLC 30	260-440	2,2	2,2	9200	2300	175
KLC 33	320-520	2,2	2,2	10000	2300	210
KLC 36	370-630	2,2	2,2	11000	2300	255
KLC 40	460-770	2,2	2,2	12200	2300	310
KLC 44	560-920	3	3	13400	2300	375
KLC 49	710-1170	4	4	15000	2300	460
KLC 55	880-1480	4	4	16800	2300	575

DICTUMPRO

📍 Киев, ул. Пшеничная, 2, оф. 405

☎ +38-050-641-21-14
+38-098-739-60-78

✉ in@dictumpro.com
www.dictumpro.com



Продукция сертифицирована ISO 9001 / 14001